



PREFEITURA MUNICIPAL DE ITATINGA

– ESTADO DE SÃO PAULO –

CNPJ (MF) 46.634.127/0001-63

Rua Nove de Julho, 304 – Centro – CEP. 18690-000

Fone/Fax: (14) 3848-9800, e-mail: licitacao@itatinga.sp.gov.br

ESTUDO TÉCNICO PRELIMINAR

MATERIAIS DE ILUMINAÇÃO PÚBLICA

1. INTRODUÇÃO:

Contratação de empresa especializada para o fornecimento de materiais elétricos para manutenção da iluminação pública, pelo período de 12 (doze) meses, com possível renovação.

2. DESCRIÇÃO DA NECESSIDADE:

A aquisição dos materiais se fazem necessárias para manter o parque de iluminação pública no município de Itatinga, bem como dos distritos do Lobo, Recando dos Cambarás e Engenheiro Serra em perfeito funcionamento, ou seja, sem lâmpadas de iluminação pública queimadas e havendo necessidade, também a troca de reatores ou materias de manutenção.

3. REQUISITOS DA CONTRATAÇÃO:

3.1 Comprovação das habilitações fiscal, social e trabalhista, que serão aferidas mediante a verificação dos seguintes requisitos:

3.1.1 Inscrição no Cadastro Nacional da Pessoa Jurídica(CNPJ);

3.1.2 Inscrição no cadastro de contribuintes estadual e/ou municipal, se houver, relativo ao domicílio ou sede do licitante, pertinente ao seu ramo de atividade e compatível com o objeto contratual;



PREFEITURA MUNICIPAL DE ITATINGA

– ESTADO DE SÃO PAULO –

CNPJ (MF) 46.634.127/0001-63

Rua Nove de Julho, 304 – Centro – CEP. 18690-000

Fone/Fax: (14) 3848-9800, e-mail: licitacao@itatinga.sp.gov.br

3.1.3 Regularidade perante a Fazenda federal, estadual e/ou municipal do domicílio ou sede do licitante, ou outra equivalente, na forma da lei;

3.1.4 Regularidade relativa à Seguridade Social e ao FGTS, que demonstre cumprimento dos encargos sociais instituídos por lei;

3.1.5 Regularidade perante a Justiça do Trabalho;

3.1.6 Cumprimento do disposto no inciso XXXIII do art. 7º da Constituição Federal.

3.1.7 Documentos referidos nos itens imediatamente anteriores poderão ser substituídos ou supridos, no todo ou em parte, por outros meios hábeis a comprovar a regularidade do licitante, inclusive por meio eletrônico.

3.2 A(s) CONTRATADA(s) devem manter durante a vigência da contratação, em compatibilidade com as obrigações por ela assumida, todas as condições de habilitação e qualificação exigidas em razão da natureza do fornecimento do objetos contratados.

3.3 A(s) CONTRATADA(s) deve responsabilizar-se por quaisquer ônus decorrentes de omissões ou erros na elaboração de estimativa de custos para fornecimento do objeto avençado.

3.4 A(s) CONTRATADA(s) deve responsabilizar-se por quaisquer danos pessoais ou materiais causados por seus empregados ou prepostos, inclusive por omissão destes à Administração Pública ou a terceiros, nas dependências da CONTRATANTE e ainda, responsabilizar-se pelos danos causados diretamente à CONTRATANTE ou a terceiros, decorrentes de sua culpa ou dolo, quando do fornecimento, não excluindo ou reduzindo essa responsabilidade à fiscalização ou acompanhamento realizado pela CONTRATANTE.

3.5 A(s) CONTRATADA (s) deve assumir a inteira responsabilidade técnica e



PREFEITURA MUNICIPAL DE ITATINGA

– ESTADO DE SÃO PAULO –

CNPJ (MF) 46.634.127/0001-63

Rua Nove de Julho, 304 – Centro – CEP. 18690-000

Fone/Fax: (14) 3848-9800, e-mail: licitacao@itatinga.sp.gov.br

administrativa do objeto contratado, não podendo transferir a outras empresas a responsabilidade por problemas no fornecimento dos serviços

3.6 No período da contratação, a(s) CONTRATADA(s) fica obrigada a substituir, às suas expensas, no total ou em parte, os serviços que apresentarem vícios, defeitos ou imperfeições resultantes da fabricação ou da execução do fornecimento.

3.7 Todas as despesas com transporte e entrega dos materiais se darão por conta da(s) CONTRATADA(s).

3.8 A(s) CONTRATADA(s) deve fornecer todos os acessórios, com suas respectivas licenças de uso, caso existam, necessários ao pleno funcionamento dos recursos e funcionalidades contratadas.

3.9 A(s) CONTRATADA(s) deve assumir todos os encargos de possível demanda trabalhista, cível ou penal, relacionados ao fornecimento dos serviços originariamente ou vinculados por prevenção, conexão ou contingência.

4. ESTIMATIVA DAS QUANTIDADE:

ITEM	DESCRIÇÃO	QUANT.	UNID.
1	Abraçadeira (cinta) para suporte da haste da luminária com para fuso 150 galvanizado	300	unid
2	Abraçadeira (cinta) para suporte da haste da luminária com para fuso 180 galvanizado	300	unid
3	Abraçadeira (cinta) para suporte da haste da	300	unid



PREFEITURA MUNICIPAL DE ITATINGA

– ESTADO DE SÃO PAULO –

CNPJ (MF) 46.634.127/0001-63

Rua Nove de Julho, 304 – Centro – CEP. 18690-000

Fone/Fax: (14) 3848-9800, e-mail: licitacao@itatinga.sp.gov.br

	luminária com para fuso 200 galvanizado		
4	Abraçadeira (cinta) para suporte da haste da luminária com para fuso 220 galvanizado	300	unid
5	Abraçadeira (cinta) para suporte da haste da luminária com para fuso 240 galvanizado	300	unid
6	Abraçadeira (cinta) para suporte da haste da luminária com para fuso 280 galvanizado	300	unid
7	Parafuso 3/8" com porca e arruela quadrada para cinta galvanizada a fogo	1200	unid
8	Adaptador em porcelana (E27 para E40)	300	unid
9	Braço (haste) para luminária (2,00 m x 1.1/4" x 2 mm) galvanizado	200	unid
10	Braço (haste) para luminária (3,00 m x 1.1/4" x 2 mm) galvanizado	600	unid
11	Cabo PP 2 x 2,5 mm ² , 750 V	3000	metro
12	Cabo PP 2 x 4,0 mm ² , 750 V	1000	metro
13	Cabo PP 2 x 6,0 mm ² , 750 V	1000	metro
14	Cabo singelo 4,0 mm ² , 750 V	1000	metro
15	Cabo singelo 6,0 mm ² , 750 V	1000	metro
16	Cabo singelo 10,0 mm ² , 750 V	1000	metro
17	Cabo singelo 16,0 mm ² , 750 V	1000	metro
18	Cabo tríplex 3 x 10 mm ² com neutro isolado	1000	metro
19	Cabo tríplex 3 x 16 mm ² com neutro isolado	1000	metro
20	Cabo quadriplex 4 x 16 mm ² com neutro isolado	1000	metro
21	Conector PF do 10 mm ao 50 mm	3000	unid
22	Conector Pircing do 4 mm ao 6 mm	3000	unid



PREFEITURA MUNICIPAL DE ITATINGA

– ESTADO DE SÃO PAULO –

CNPJ (MF) 46.634.127/0001-63

Rua Nove de Julho, 304 – Centro – CEP. 18690-000

Fone/Fax: (14) 3848-9800, e-mail: licitacao@itatinga.sp.gov.br

23	Fotocélula (relé) NF bivolt cor escura	3000	unid
24	Base fotocélula (relé) com suporte de ferro	1000	unid
25	Lâmpada de 100 W, vapor metálico, base E27	500	unid
26	Lâmpada de 100 W, vapor metálico, base E40	500	unid
27	Lâmpada de 150 W, vapor metálico, base E27	500	unid
28	Lâmpada de 150 W, vapor metálico, base E40	500	unid
29	Lâmpada de 250 W, vapor metálico, base E40	500	unid
30	Lâmpada de bulbo LED 30 W branca fria 6000K	500	unid
31	Lâmpada de bulbo LED 40 W branca fria 6000K	500	unid
32	Lâmpada de bulbo LED 62 W branca fria 6000K	500	unid
33	Lâmpada de bulbo LED 100 W branca fria 6000K	500	unid
34	Reator externo vapor metálico 100 W	600	unid
35	Reator interno vapor metálico 100 W	300	unid
36	Reator externo vapor metálico 150 W	600	unid
37	Reator interno vapor metálico 150 W	300	unid
38	Reator externo vapor metálico 250 W	600	unid
39	Reator para luminária de LED	300	unid
40	Soquete de porcelana E40	600	unid
41	Emenda de torção de 4 mm	600	unid
42	Luminária LED 120 W 220 V acima de 16.000 lumens, duração acima de 80.000 horas, temperatura de cor de 5000K	2000	unid
43	Poste de ferro galvanizado (9,00 m x 4" x 2,5 mm)	50	unid
44	Poste circular de concreto (9,00 m x 300 dan)	75	unid
45	Fita isolante 20 metros x 19 mm, classe B, com retardante anti-chamas	300	unid



PREFEITURA MUNICIPAL DE ITATINGA

– ESTADO DE SÃO PAULO –

CNPJ (MF) 46.634.127/0001-63

Rua Nove de Julho, 304 – Centro – CEP. 18690-000

Fone/Fax: (14) 3848-9800, e-mail: licitacao@itatinga.sp.gov.br

46	Fita isolante 20 metros x 19 mm, classe A, com retardante anti-chamas	1000	unid
47	<p>Luminária ornamental ponta de poste para iluminação de praças e áreas externas, com compartimento para parte óptica selado, em alumínio fundido, utilizando placas de led SMD.</p> <p>Utilização com base 3 pinos para relé fotoelétrico , base 7 pinos para atendimento de sistema de telegestão através do driver dimerizável 0-10v, ou até mesmo sem base.</p> <p>Sistema de abertura para acesso aos componentes internos através da remoção dos parafusos confeccionados em aço inoxidável.</p> <p>Cor predominante: cinza, podendo haver variação conforme a necessidade.</p> <p>Potência nominal: 100w (+-10%), Tensão de entrada: 100-277 Vac, Frequência nominal: 50/60 Hz, Temperatura de cor: 3000, 4000, 5000 ou 6500 k, Grau de proteção: IP66, Ângulo de distribuição fotométrico: 30°, 60°, 90°ou120° isométrico, Índice de reprodução de cores: IRC >70, Proteção contra surto: 10KV/12KA, Eficiência da luminária: 160lm/w, Fluxo luminoso: 16.000lm, Fator de potência: FP>0,98, Temperatura de operação: -30° a 50°C, Resistência mecânica: IK 09, Material da lente: lente PMMA/Refrator em vidro temperado, Taxa de distorção harmônica: THD <10%, Proteção contra</p>	500	Unid.



PREFEITURA MUNICIPAL DE ITATINGA

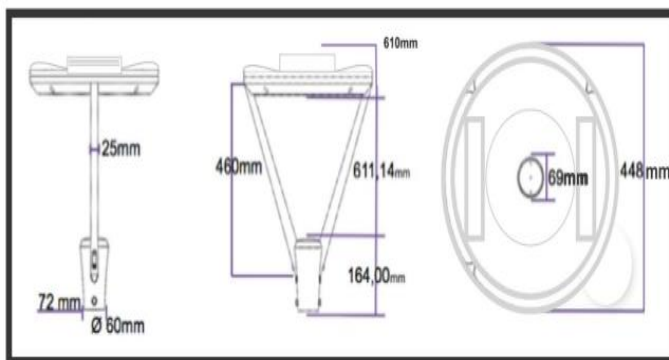
– ESTADO DE SÃO PAULO –

CNPJ (MF) 46.634.127/0001-63

Rua Nove de Julho, 304 – Centro – CEP. 18690-000

Fone/Fax: (14) 3848-9800, e-mail: licitacao@itatinga.sp.gov.br

choque elétrico: Classe 1, Expectativa de vida: 102.000 horas, Módulos de led: CI metal CORE com leds com potência SMD, Tensão dos módulos: 108v, Corrente do módulo: 930 mA, Led utilizado: 5050.



Todos os materiais a serem utilizados na iluminação pública e redes de distribuição deverão:

- Obedecer às normas vigentes;
- Possuir certificados junto ao INMETRO, PROCEL, ABNT e da concessionária local, quando se aplicar;
- Ser vistoriados pela Fiscalização da PREFEITURA antes de sua utilização;
- Obedecer às normas vigentes relacionadas ao objeto licitado;
- Ter garantia mínima de 12 meses
- Obedecer às normas abaixo especificadas:
 - ABNT NBR 5101-Iluminação pública;
 - ABNT NBR 15129-Luminárias para iluminação pública;
 - ABNT NBR 60662-Lâmpadas vapor de sódio;
 - ABNT NBR 1167-Lâmpadas vapor metálico;



PREFEITURA MUNICIPAL DE ITATINGA

– ESTADO DE SÃO PAULO –

CNPJ (MF) 46.634.127/0001-63

Rua Nove de Julho, 304 – Centro – CEP. 18690-000

Fone/Fax: (14) 3848-9800, e-mail: licitacao@itatinga.sp.gov.br

- ABNT NBR 13593-Reatores e ignitores para lâmpadas;
- ABNT NBR 5123-Relés fotoelétricos;
- GED 5151 (CPFL) Fornecedor de materiais de iluminação pública.

Todos os materiais utilizados devem ser homologados e de acordo com as exigências técnicas da concessionária de energia

Todos os produtos deverão ser entregues com, no mínimo, 70% (setenta por cento) de vigência de seu prazo de validade, sob pena de devolução;

5. LEVANTAMENTO DE MERCADO:

O presente levantamento destina-se a estudar a viabilidade do processo referente a necessidade de aquisição de materiais de consumo para manutenção da iluminação pública municipal, entre as opções disponíveis, no sentido de identificar e definir o procedimento mais eficiente e econômico para a Administração Pública.

6. ESTIMATIVA DO VALOR DE CONTRATAÇÃO:

O valor estimado da contratação foi obtido com base nos preços praticados no mercado, através de pesquisa realizada em empresas especializadas e também no Compras.gov.br, e refere-se a soma dos materiais solicitados. Desta maneira, ficou estimado para o presente processo o valor de R\$ 3.627.494,77 (Três milhões, seiscentos e vinte e sete mil, quatrocentos e noventa e quatro Reais e setenta e sete centavos).



PREFEITURA MUNICIPAL DE ITATINGA

– ESTADO DE SÃO PAULO –

CNPJ (MF) 46.634.127/0001-63

Rua Nove de Julho, 304 – Centro – CEP. 18690-000

Fone/Fax: (14) 3848-9800, e-mail: licitacao@itatinga.sp.gov.br

Qt de	Descrição	LINHEIRA	CASA DO ELETRECISTA	PRIMAR	COMPRAS.G OV.BR	Média	Total
	CNPJ	11.098.960/ 0001-52	19.722.500/ 0001-65	05.293.104/ 0001-55			
300	Abraçadeira (cinta) para suporte da haste da luminária com para fuso 150 galvanizado	56,90	55,00	38,76	53,99	51,16	15.348,75
300	Abraçadeira (cinta) para suporte da haste da luminária com para fuso 180 galvanizado	61,20	59,80	41,10		54,03	16.210,00



PREFEITURA MUNICIPAL DE ITATINGA

– ESTADO DE SÃO PAULO –

CNPJ (MF) 46.634.127/0001-63

Rua Nove de Julho, 304 – Centro – CEP. 18690-000

Fone/Fax: (14) 3848-9800, e-mail: licitacao@itatinga.sp.gov.br

300	Abraçadeira (cinta) para suporte da haste da luminária com para fuso 200 galvanizado	63,70	62,85	43,36	38,80	52,18	5	15.653,2
300	Abraçadeira (cinta) para suporte da haste da luminária com para fuso 220 galvanizado	67,00	66,15	47,13	51,41	57,92	5	17.376,7



PREFEITURA MUNICIPAL DE ITATINGA

– ESTADO DE SÃO PAULO –

CNPJ (MF) 46.634.127/0001-63

Rua Nove de Julho, 304 – Centro – CEP. 18690-000

Fone/Fax: (14) 3848-9800, e-mail: licitacao@itatinga.sp.gov.br

30 0	Abraçadeira (cinta) para suporte da haste da luminária com para fuso 240 galvanizado	71,20	69,50	48,86		63,19	18.956,00
30 0	Abraçadeira (cinta) para suporte da haste da luminária com para fuso 280 galvanizado	77,00	76,18	54,45		69,21	20.763,00
12 00	Parafuso 3/8" com porca e arruela quadrada para cinta	13,50	12,00	6,00	10,09	10,40	12.477,00



PREFEITURA MUNICIPAL DE ITATINGA

– ESTADO DE SÃO PAULO –

CNPJ (MF) 46.634.127/0001-63

Rua Nove de Julho, 304 – Centro – CEP. 18690-000

Fone/Fax: (14) 3848-9800, e-mail: licitacao@itatinga.sp.gov.br

	galvanizada a fogo						
300	Adaptador em porcelana (E27 para E40)	11,50	10,00	13,81		11,77	3.531,00
200	Braço (haste) para luminária (2,00 m x 1.1/4" x 2 mm) galvanizado	188,90	180,00	269,00		212,63	42.526,67
600	Braço (haste) para luminária (3,00 m x 1.1/4" x 2 mm)	257,40	250,00	366,00	121,50	248,73	149.235,00



PREFEITURA MUNICIPAL DE ITATINGA

– ESTADO DE SÃO PAULO –

CNPJ (MF) 46.634.127/0001-63

Rua Nove de Julho, 304 – Centro – CEP. 18690-000

Fone/Fax: (14) 3848-9800, e-mail: licitacao@itatinga.sp.gov.br

	galvanizado						
3000	Cabo PP 2 x 2,5 mm ² , 750 V	11,20	10,40	7,55	4,80	8,49	25.462,50
1000	Cabo PP 2 x 4,0 mm ² , 750 V	17,30	16,15	11,78	11,34	14,14	14.142,50
1000	Cabo PP 2 x 6,0 mm ² , 750 V	21,90	20,00	17,42	8,00	16,83	16.830,00
1000	Cabo singelo 4,0 mm ² , 750 V	5,00	4,50	3,80	10,99	6,07	6.072,50
1000	Cabo singelo 6,0 mm ² , 750 V	7,20	6,70	5,67	5,55	6,28	6.280,00
1000	Cabo singelo	12,60	11,80	9,85	10,75	11,25	11.250,00



PREFEITURA MUNICIPAL DE ITATINGA

- ESTADO DE SÃO PAULO -

CNPJ (MF) 46.634.127/0001-63

Rua Nove de Julho, 304 - Centro - CEP. 18690-000

Fone/Fax: (14) 3848-9800, e-mail: licitacao@itatinga.sp.gov.br

	10,0 mm2, 750 V						
10 00	Cabo singelo 16,0 mm2, 750 V	19,70	18,00	15,37	9,95	15,76	15.755,0 0
10 00	Cabo tríplex 3 x 10 mm2 com neutro isolado	5,80	5,00	5,73		5,51	5.510,00
10 00	Cabo tríplex 3 x 16 mm2 com neutro isolado	9,10	8,70	8,30		8,70	8.700,00
10 00	Cabo quadriplex 4 x 16 mm2 com neutro isolado	13,50	12,00	11,06		12,19	12.186,6 7



PREFEITURA MUNICIPAL DE ITATINGA

– ESTADO DE SÃO PAULO –

CNPJ (MF) 46.634.127/0001-63

Rua Nove de Julho, 304 – Centro – CEP. 18690-000

Fone/Fax: (14) 3848-9800, e-mail: licitacao@itatinga.sp.gov.br

30 00	Conector PF do 10 mm ao 50 mm	16,20	15,00	25,63		18,94	56.830,0 0
30 00	Conector Pircing do 4 mm ao 6 mm	13,40	12,00	6,27		10,56	31.670,0 0
30 00	Fotocélula (relé) NF bivolt cor escura	22,00	20,00	30,70	16,90	22,40	67.200,0 0
10 00	Base fotocélula (relé) com suporte de ferro	16,30	15,00	15,49	15,00	15,45	15.447,5 0
50 0	Lâmpada de 100 W, vapor metálico, base E27	55,00	50,00			52,50	26.250,0 0
50 0	Lâmpada de 100 W, vapor metálico, base E40	56,40	52,20			54,30	27.150,0 0



PREFEITURA MUNICIPAL DE ITATINGA

– ESTADO DE SÃO PAULO –

CNPJ (MF) 46.634.127/0001-63

Rua Nove de Julho, 304 – Centro – CEP. 18690-000

Fone/Fax: (14) 3848-9800, e-mail: licitacao@itatinga.sp.gov.br

500	Lâmpada de 150 W, vapor metálico, base E27	53,20	51,50	43,28	49,00	49,25	0	24.622,5
500	Lâmpada de 150 W, vapor metálico, base E40	54,80	53,00	37,16	22,50	41,87	0	20.932,5
500	Lâmpada de 250 W, vapor metálico, base E40	58,90	57,60	34,35	26,35	44,30	0	22.150,0
500	Lâmpada de bulbo LED 30 W branca fria 6000K	23,50	22,00	15,95	21,98	20,86	5	10.428,7
500	Lâmpada de bulbo LED 40 W branca fria 6000K	30,00	28,00	20,42	31,65	27,52	5	13.758,7



PREFEITURA MUNICIPAL DE ITATINGA

- ESTADO DE SÃO PAULO -

CNPJ (MF) 46.634.127/0001-63

Rua Nove de Julho, 304 - Centro - CEP. 18690-000

Fone/Fax: (14) 3848-9800, e-mail: licitacao@itatinga.sp.gov.br

500	Lâmpada de bulbo LED 62 W branca fria 6000K	71,30	68,00	84,35		74,55	37.275,00
500	Lâmpada de bulbo LED 100 W branca fria 6000K	118,00	115,00	116,72	111,76	115,37	57.685,00
600	Reator externo vapor metálico 100 W	18,70	116,00	105,30		80,00	48.000,00
300	Reator interno vapor metálico 100 W	110,00	107,00			108,50	32.550,00
600	Reator externo vapor metálico 150 W	134,80	130,00	105,30	57,00	106,78	64.065,00



PREFEITURA MUNICIPAL DE ITATINGA

– ESTADO DE SÃO PAULO –

CNPJ (MF) 46.634.127/0001-63

Rua Nove de Julho, 304 – Centro – CEP. 18690-000

Fone/Fax: (14) 3848-9800, e-mail: licitacao@itatinga.sp.gov.br

30 0	Reator interno vapor metálico 150 W	127,50	125,60	96,15	42,73	98,00	29.398,5 0
60 0	Reator externo vapor metálico 250 W	136,40	135,50	109,62	71,00	113,1 3	67.878,0 0
30 0	Reator para luminária de LED	27,10	25,00	998,25		350,1 2	105.035, 00
60 0	Soquete de porcelana E40	20,00	19,00	14,48	12,87	16,59	9.952,50
60 0	Emenda de torção de 4 mm	1,30	1,00	4,47		2,26	1.354,00



PREFEITURA MUNICIPAL DE ITATINGA

– ESTADO DE SÃO PAULO –

CNPJ (MF) 46.634.127/0001-63

Rua Nove de Julho, 304 – Centro – CEP. 18690-000

Fone/Fax: (14) 3848-9800, e-mail: licitacao@itatinga.sp.gov.br

2000	Luminária LED 120 W 220 V acima de 16.000 lumens, duração acima de 80.000 horas, temperatura de cor de 5000K	755,00	750,00			752,50	1.505,00
50	Poste de ferro galvanizado (9,00 m x 4" x 2,5 mm)	2.200,00	2.160,00	1.950,00	2.010,00	2.080,00	104.000,00
75	Poste circular de concreto (9,00 m x 300 dan)	1.920,00	1.890,00	1.840,00	1.906,77	1.889,19	141.689,44



PREFEITURA MUNICIPAL DE ITATINGA

– ESTADO DE SÃO PAULO –

CNPJ (MF) 46.634.127/0001-63

Rua Nove de Julho, 304 – Centro – CEP. 18690-000

Fone/Fax: (14) 3848-9800, e-mail: licitacao@itatinga.sp.gov.br

30 0	Fita isolante 20 metros x 19 mm, classe B, com retardante anti- chamas	16,30	15,00	7,56	15,95	13,70	4.110,75
10 00	Fita isolante 20 metros x 19 mm, classe A, com retardante anti- chamas	42,90	40,00	32,64		38,51	38.513,3 3



PREFEITURA MUNICIPAL DE ITATINGA

– ESTADO DE SÃO PAULO –

CNPJ (MF) 46.634.127/0001-63

Rua Nove de Julho, 304 – Centro – CEP. 18690-000

Fone/Fax: (14) 3848-9800, e-mail: licitacao@itatinga.sp.gov.br

50 0	Luminária ornament al ponta de poste para iluminação de praças e áreas externas, com comparti mento para parte óptica selado, em alumínio fundido, utilizando placas de led SMD.	1.180,00	1.100,00	1.501,69		1.260 ,56	630.281, 67
	TOTAL						3.627.49 4,77



PREFEITURA MUNICIPAL DE ITATINGA

– ESTADO DE SÃO PAULO –

CNPJ (MF) 46.634.127/0001-63

Rua Nove de Julho, 304 – Centro – CEP. 18690-000

Fone/Fax: (14) 3848-9800, e-mail: licitacao@itatinga.sp.gov.br

7. DESCRIÇÃO DA SOLUÇÃO COMO UM TODO:

O presente objeto refere-se à aquisição de materiais elétricos e de manutenção para iluminação pública e conservação do patrimônio público, destinados à Diretoria de Obras, Serviços, Transportes e Infraestrutura.

As especificações técnicas do fornecimento de materiais compreendem: Todos os materiais, assim que solicitados devem ser entregues de forma parcial, dependendo da necessidade da administração.

A(s) CONTRATADA(s) deverá responsabilizar-se pela entrega e por todo os ônus relativos aos fornecimentos dos materiais que apresentarem defeitos ocasionados por transporte indevido.

8. JUSTIFICATIVA PARA PARCELAMENTO:

Para essa atividade, não há justificativa para o parcelamento.

9. DEMONSTRAÇÃO DOS RESULTADOS PRETENDIDOS:

Com essa contratação, pretendemos ter o material necessário para a manutenção da iluminação pública, no tempo adequado, atendendo a necessidade da população. Como o material será requisitado parcialmente, não há necessidade de espaço físico muito grande dentro da Prefeitura Municipal de Itatinga, e com isso conseguiremos manter o parque de iluminação pública, funcionando satisfatoriamente.

10. PROVIDÊNCIAS A SEREM ADOTADAS PELA ADMINISTRAÇÃO:

Uma área para a conservação dos materiais solicitados, bem como armazenamento dos mesmos na Garagem Municipal de Itatinga, sob supervisão da diretoria responsável, sendo que, os mesmos serão solicitados parcialmente, conforme a necessidade do município.



PREFEITURA MUNICIPAL DE ITATINGA

– ESTADO DE SÃO PAULO –

CNPJ (MF) 46.634.127/0001-63

Rua Nove de Julho, 304 – Centro – CEP. 18690-000

Fone/Fax: (14) 3848-9800, e-mail: licitacao@itatinga.sp.gov.br

11. CONTRATAÇÕES CORRELATAS / INTERDEPENDENTES:

Existe uma contratação interdependente em andamento, que é o fornecimento de mão-de-obra, relacionado à iluminação, para que a empresa CONTRATADA, possa executar o serviço de manutenção, na iluminação pública da cidade de Itatinga.

12. IMPACTOS AMBIENTAIS:

Não há impactos ambientais nessa contratação, uma vez que o material é novo e será entregue embalado.

A sustentabilidade Ambiental dos materiais e/ou resíduos enquadrados na Lei de Crimes Ambientais N° 9605 de 12/02/1998 e legislação complementar, tais como Lâmpadas de Descarga que serão substituídas, deverão ter seus processos de descarte realizados sob exclusiva responsabilidade da CONTRATADA pelos serviços de manutenção da iluminação pública, sendo esta, parte de outro processo.

13. VIABILIDADE DA CONTRATAÇÃO:

Elaboração do ETP com base em informações precisas.

Gestão Eficiente/ Planejamento Adequado: Planejamento adequado das aquisições garantindo que os recursos sejam utilizados de maneira eficiente e que materiais sejam utilizados conforme a demanda.

Serão utilizadas fichas orçamentárias de material de consumo de Recursos Próprios municipais e também Ficha de Recursos provenientes da contribuição



PREFEITURA MUNICIPAL DE ITATINGA

– ESTADO DE SÃO PAULO –

CNPJ (MF) 46.634.127/0001-63

Rua Nove de Julho, 304 – Centro – CEP. 18690-000

Fone/Fax: (14) 3848-9800, e-mail: licitacao@itatinga.sp.gov.br

para o custeio do serviço de iluminação pública (**CIP**).

14. RESPONSÁVEL

ROGERIO DE OLIVEIRA

Diretor Geral de Obras, Serviços, Transportes e Infraestrutura



PREFEITURA MUNICIPAL DE ITATINGA

– ESTADO DE SÃO PAULO –

CNPJ (MF) 46.634.127/0001-63

Rua Nove de Julho, 304 – Centro – CEP. 18690-000

Fone/Fax: (14) 3848-9800, e-mail: licitacao@itatinga.sp.gov.br

TERMO DE REFERÊNCIA

MATERIAIS DE ILUMINAÇÃO PÚBLICA

1. OBJETO

Contratação de empresa(s) especializada(s) para o fornecimento de materiais elétricos, referentes a manutenção da iluminação pública. Pelo período de 12 (doze) meses, com possível renovação.

Estimativa e quantitativos:

ITEM	DESCRIÇÃO	QUANT.	UNID.
1	Abraçadeira (cinta) para suporte da haste da luminária com para fuso 150 galvanizado	300	unid
2	Abraçadeira (cinta) para suporte da haste da luminária com para fuso 180 galvanizado	300	unid
3	Abraçadeira (cinta) para suporte da haste da luminária com para fuso 200 galvanizado	300	unid
4	Abraçadeira (cinta) para suporte da haste da luminária com para fuso 220 galvanizado	300	unid
5	Abraçadeira (cinta) para suporte da haste da luminária com para fuso 240 galvanizado	300	unid
6	Abraçadeira (cinta) para suporte da haste da luminária com para fuso 280 galvanizado	300	unid
7	Parafuso 3/8" com porca e arruela quadrada para cinta galvanizada a fogo	1200	unid
8	Adaptador em porcelana (E27 para E40)	300	unid
9	Braço (haste) para luminária (2,00 m x 1.1/4" x 2	200	unid



PREFEITURA MUNICIPAL DE ITATINGA

– ESTADO DE SÃO PAULO –

CNPJ (MF) 46.634.127/0001-63

Rua Nove de Julho, 304 – Centro – CEP. 18690-000

Fone/Fax: (14) 3848-9800, e-mail: licitacao@itatinga.sp.gov.br

	mm) galvanizado		
10	Braço (haste) para luminária (3,00 m x 1.1/4" x 2 mm) galvanizado	600	unid
11	Cabo PP 2 x 2,5 mm ² , 750 V	3000	metro
12	Cabo PP 2 x 4,0 mm ² , 750 V	1000	metro
13	Cabo PP 2 x 6,0 mm ² , 750 V	1000	metro
14	Cabo singelo 4,0 mm ² , 750 V	1000	metro
15	Cabo singelo 6,0 mm ² , 750 V	1000	metro
16	Cabo singelo 10,0 mm ² , 750 V	1000	metro
17	Cabo singelo 16,0 mm ² , 750 V	1000	metro
18	Cabo tríplex 3 x 10 mm ² com neutro isolado	1000	metro
19	Cabo tríplex 3 x 16 mm ² com neutro isolado	1000	metro
20	Cabo quadriplex 4 x 16 mm ² com neutro isolado	1000	metro
21	Conector PF do 10 mm ao 50 mm	3000	unid
22	Conector Pircing do 4 mm ao 6 mm	3000	unid
23	Fotocélula (relé) NF bivolt cor escura	3000	unid
24	Base fotocélula (relé) com suporte de ferro	1000	unid
25	Lâmpada de 100 W, vapor metálico, base E27	500	unid
26	Lâmpada de 100 W, vapor metálico, base E40	500	unid
27	Lâmpada de 150 W, vapor metálico, base E27	500	unid
28	Lâmpada de 150 W, vapor metálico, base E40	500	unid
29	Lâmpada de 250 W, vapor metálico, base E40	500	unid
30	Lâmpada de bulbo LED 30 W branca fria 6000K	500	unid
31	Lâmpada de bulbo LED 40 W branca fria 6000K	500	unid
32	Lâmpada de bulbo LED 62 W branca fria 6000K	500	unid
33	Lâmpada de bulbo LED 100 W branca fria 6000K	500	unid
34	Reator externo vapor metálico 100 W	600	unid



PREFEITURA MUNICIPAL DE ITATINGA

– ESTADO DE SÃO PAULO –

CNPJ (MF) 46.634.127/0001-63

Rua Nove de Julho, 304 – Centro – CEP. 18690-000

Fone/Fax: (14) 3848-9800, e-mail: licitacao@itatinga.sp.gov.br

35	Reator interno vapor metálico 100 W	300	unid
36	Reator externo vapor metálico 150 W	600	unid
37	Reator interno vapor metálico 150 W	300	unid
38	Reator externo vapor metálico 250 W	600	unid
39	Reator para luminária de LED	300	unid
40	Soquete de porcelana E40	600	unid
41	Emenda de torção de 4 mm	600	unid
42	Luminária LED 120 W 220 V acima de 16.000 lumens, duração acima de 80.000 horas, temperatura de cor de 5000K	2000	unid
43	Poste de ferro galvanizado (9,00 m x 4" x 2,5 mm)	50	unid
44	Poste circular de concreto (9,00 m x 300 dan)	75	unid
45	Fita isolante 20 metros x 19 mm, classe B, com retardante anti-chamas	300	unid
46	Fita isolante 20 metros x 19 mm, classe A, com retardante anti-chamas	1000	unid
47	Luminária ornamental ponta de poste para iluminação de praças e áreas externas, com compartimento para parte óptica selado, em alumínio fundido, utilizando placas de led SMD. Utilização com base 3 pinos para relé fotoelétrico , base 7 pinos para atendimento de sistema de telegestão através do driver dimerizável 0-10v, ou até mesmo sem base. Sistema de abertura para acesso aos componentes internos através da remoção dos parafusos confeccionados em aço inoxidável.	500	Unid.



PREFEITURA MUNICIPAL DE ITATINGA

– ESTADO DE SÃO PAULO –

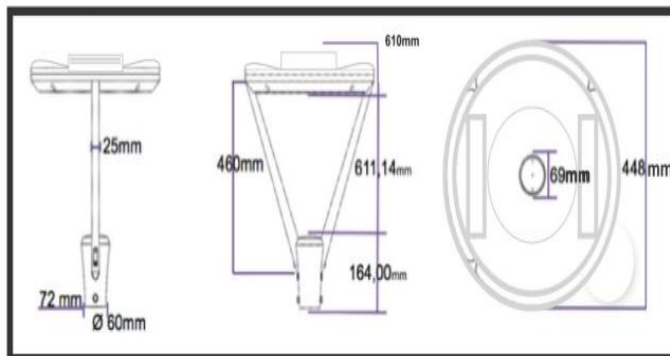
CNPJ (MF) 46.634.127/0001-63

Rua Nove de Julho, 304 – Centro – CEP. 18690-000

Fone/Fax: (14) 3848-9800, e-mail: licitacao@itatinga.sp.gov.br

Cor predominante: cinza, podendo haver variação conforme a necessidade.

Potência nominal: 100w (+-10%), Tensão de entrada: 100-277 Vac, Frequência nominal: 50/60 Hz, Temperatura de cor: 3000, 4000, 5000 ou 6500 k, Grau de proteção: IP66, Ângulo de distribuição fotométrico: 30°, 60°, 90° ou 120° isométrico, Índice de reprodução de cores: IRC >70, Proteção contra surto: 10KV/12KA, Eficiência da luminária: 160lm/w, Fluxo luminoso: 16.000lm, Fator de potência: FP>0,98, Temperatura de operação: -30° a 50°C, Resistência mecânica: IK 09, Material da lente: lente PMMA/Refrator em vidro temperado, Taxa de distorção harmônica: THD <10%, Proteção contra choque elétrico: Classe 1, Expectativa de vida: 102.000 horas, Módulos de led: CI metal CORE com leds com potência SMD, Tensão dos módulos: 108v, Corrente do módulo: 930 mA, Led utilizado: 5050.



Todos os materiais a serem utilizados na iluminação pública e redes de distribuição deverão:



PREFEITURA MUNICIPAL DE ITATINGA

– ESTADO DE SÃO PAULO –

CNPJ (MF) 46.634.127/0001-63

Rua Nove de Julho, 304 – Centro – CEP. 18690-000

Fone/Fax: (14) 3848-9800, e-mail: licitacao@itatinga.sp.gov.br

- Obedecer às normas vigentes;
- Possuir certificados junto ao INMETRO, PROCEL, ABNT e da concessionária local, quando se aplicar;
- Ser vistoriados pela Fiscalização da PREFEITURA antes de sua utilização;
- Obedecer às normas vigentes relacionadas ao objeto licitado;
- Ter garantia mínima de 12 meses
- Obedecer às normas abaixo especificadas:
 - ABNT NBR 5101-Iluminação pública;
 - ABNT NBR 15129-Luminárias para iluminação pública;
 - ABNT NBR 60662-Lâmpadas vapor de sódio;
 - ABNT NBR 1167-Lâmpadas vapor metálico;
 - ABNT NBR 13593-Reatores e ignitores para lâmpadas;
 - ABNT NBR 5123-Relés fotoelétricos;
 - GED 5151 (CPFL) Fornecedor de materiais de iluminação pública.

Todos os materiais utilizados devem ser homologados e de acordo com as exigências técnicas da concessionária de energia

Todos os produtos deverão ser entregues com, no mínimo, 70% (setenta por cento) de vigência de seu prazo de validade, sob pena de devolução;

2. JUSTIFICATIVA E OBJETIVO DA CONTRATAÇÃO

A aquisição dos materiais se fazem necessárias para manter o parque de iluminação pública no município de Itatinga, bem como dos distritos do Lobo, Recanto dos Cambarás e Engenheiro Serra em perfeito funcionamento, ou seja, sem lâmpadas de



PREFEITURA MUNICIPAL DE ITATINGA

– ESTADO DE SÃO PAULO –

CNPJ (MF) 46.634.127/0001-63

Rua Nove de Julho, 304 – Centro – CEP. 18690-000

Fone/Fax: (14) 3848-9800, e-mail: licitacao@itatinga.sp.gov.br

iluminação pública queimadas e havendo necessidade, também a troca de reatores ou materias de manutenção.

3. DESCRIÇÃO DA SOLUÇÃO COMO UM TODO

O presente objeto refere-se à aquisição de materiais elétricos e de manutenção para iluminação pública e conservação do patrimônio público, destinados à Diretoria de Obras, Serviços, Transportes e Infraestrutura.

As especificações técnicas do fornecimento de materiais compreendem: Todos os materiais, assim que solicitados devem ser entregues de forma parcial, dependendo da necessidade da administração.

A(s) CONTRATADA(s) deverá responsabilizar-se pela entrega e por todo os ônus relativos aos fornecimentos dos materiais que apresentarem defeitos ocasionados por transporte indevido.

A solicitação do material à CONTRATADA(s), se dará através de empenho.

A CONTRATADA(s) terá 5 dias corridos, contados a partir da solicitação pelo CONTRATANTE, para entregar do material solicitado.

O local de entrega será na Garagem Municipal, Av. São Bernardo, 135 – Centro, Itatinga/SP, das 7h00 às 16h00.

4. REQUISITOS DA CONTRATAÇÃO

4.1 Comprovação das habilitações fiscal, social e trabalhista, que serão aferidas mediante a verificação dos seguintes requisitos:

4.1.1 Inscrição no Cadastro Nacional da Pessoa Jurídica (CNPJ);



PREFEITURA MUNICIPAL DE ITATINGA

– ESTADO DE SÃO PAULO –

CNPJ (MF) 46.634.127/0001-63

Rua Nove de Julho, 304 – Centro – CEP. 18690-000

Fone/Fax: (14) 3848-9800, e-mail: licitacao@itatinga.sp.gov.br

4.1.2 Inscrição no cadastro de contribuintes estadual e/ou municipal, se houver, relativo ao domicílio ou sede do licitante, pertinente ao seu ramo de atividade e compatível com o objeto contratual;

4.1.3 Regularidade perante a Fazenda federal, estadual e/ou municipal do domicílio ou sede do licitante, ou outra equivalente, na forma da lei;

4.1.4 Regularidade relativa à Seguridade Social e ao FGTS, que demonstre cumprimento dos encargos sociais instituídos por lei;

4.1.5 Regularidade perante a Justiça do Trabalho;

4.1.6 Cumprimento do disposto no inciso XXXIII do art. 7º da Constituição Federal.

4.1.7 Documentos referidos nos itens imediatamente anteriores poderão ser substituídos ou supridos, no todo ou em parte, por outros meios hábeis a comprovar a regularidade do licitante, inclusive por meio eletrônico.

4.2 A CONTRATADA deve manter durante a vigência da contratação, em compatibilidade com as obrigações por ela assumida, todas as condições de habilitação e qualificação exigidas em razão da natureza do fornecimento do objetos contratados.

4.3 A CONTRATADA deve responsabilizar-se por quaisquer ônus decorrentes de omissões ou erros na elaboração de estimativa de custos para fornecimento do objeto avençado.

4.4 A CONTRATADA deve responsabilizar-se por quaisquer danos pessoais ou materiais causados por seus empregados ou prepostos, inclusive por omissão destes à Administração Pública ou a terceiros, nas dependências da CONTRATANTE e ainda, responsabilizar-se pelos danos causados diretamente à CONTRATANTE ou a terceiros, decorrentes de sua culpa ou dolo, quando do fornecimento, não excluindo ou



PREFEITURA MUNICIPAL DE ITATINGA

– ESTADO DE SÃO PAULO –

CNPJ (MF) 46.634.127/0001-63

Rua Nove de Julho, 304 – Centro – CEP. 18690-000

Fone/Fax: (14) 3848-9800, e-mail: licitacao@itatinga.sp.gov.br

reduzindo essa responsabilidade à fiscalização ou o acompanhamento realizado pela CONTRATANTE.

4.5 A CONTRATADA deve assumir a inteira responsabilidade técnica e administrativa do objeto contratado, não podendo transferir a outras empresas a responsabilidade por problemas no fornecimento dos serviços.

4.6 No período da contratação, a CONTRATADA fica obrigada a substituir, às suas expensas, no total ou em parte, os serviços que apresentarem vícios, defeitos ou imperfeições resultantes da fabricação ou da execução do fornecimento.

4.7 Todas as despesas com transporte e entrega dos serviços se darão por conta da CONTRATADA.

4.8 A CONTRATADA deve fornecer todos os acessórios, com suas respectivas licenças de uso, caso existam, necessários ao pleno funcionamento dos recursos e funcionalidades contratadas.

4.9 A CONTRATADA deve assumir todos os encargos de possível demanda trabalhista, cível ou penal, relacionados ao fornecimento dos serviços originariamente ou vinculados por prevenção, conexão ou contingência.

5. FORMA DE EXECUÇÃO DO OBJETO

A entrega do material deverá ser feita, quando da solicitação da CONTRATANTE, e na quantidade exata pedida pela CONTRATANTE.

6. GESTÃO DO CONTRATO

Acompanhamento das solicitações de materiais, prazo de entrega no tempo contratado (5 dias), quantidade correta e conferência da marca correta.



PREFEITURA MUNICIPAL DE ITATINGA

– ESTADO DE SÃO PAULO –

CNPJ (MF) 46.634.127/0001-63

Rua Nove de Julho, 304 – Centro – CEP. 18690-000

Fone/Fax: (14) 3848-9800, e-mail: licitacao@itatinga.sp.gov.br

7. MEDIÇÃO E PAGAMENTO

7.1. Os bens serão recebidos parcialmente conforme necessidade da administração, de forma sumária, no ato da entrega, juntamente com a nota fiscal, pelo(a) responsável pelo acompanhamento e fiscalização do contrato, ou funcionário determinado pelo mesmo, para efeito de posterior verificação de sua conformidade com as especificações constantes no Termo de Referência e na proposta.

7.2. Os bens poderão ser rejeitados, no todo ou em parte, quando em desacordo com as especificações constantes no Termo de Referência e na proposta, devendo ser substituídos no prazo de 10 (dez) dias, a contar da notificação da contratada, às suas custas, sem prejuízo da aplicação das penalidades

7.3. Recebida a Nota Fiscal, a mesma será encaminhada junto ao setor contábil onde será liquidada e o pagamento ocorrerá no prazo de até trinta dias úteis.

7.4. O pagamento será realizado por meio de ordem bancária, para crédito em banco, agência e conta corrente indicados pelo contratado.

8. SELEÇÃO DO FORNECEDOR

Para garantir a lisura e a competitividade do processo de seleção do fornecedor, serão estabelecidos requisitos de qualificação jurídica, financeira e fiscal. Esses requisitos visam assegurar que os fornecedores tenham a capacidade necessária para realizar o objeto da licitação, conforme previsto nos arts. 66 a 69 da Lei nº 14.133/2021.

8.1 Requisitos de Qualificação:

8.1.1 Qualificação jurídica:

8.1.1.1 Registro Comercial:



PREFEITURA MUNICIPAL DE ITATINGA

– ESTADO DE SÃO PAULO –

CNPJ (MF) 46.634.127/0001-63

Rua Nove de Julho, 304 – Centro – CEP. 18690-000

Fone/Fax: (14) 3848-9800, e-mail: licitacao@itatinga.sp.gov.br

A empresa deverá apresentar o registro comercial, no caso de empresa individual, ou o ato constitutivo, estatuto ou contrato social em vigor, devidamente registrado na junta comercial.

8.1.1.2 Regularidade Jurídica:

A empresa deverá apresentar certidão negativa de falência ou concordata, expedida pelo distribuidor da sede da pessoa jurídica.

8.1.2 Qualificação Fiscal / Regularidade Fiscal:

- A empresa deverá apresentar prova de inscrição no Cadastro Nacional de Pessoas Jurídicas (CNPJ).

- A empresa deverá apresentar certidão de regularidade fiscal com a Fazenda Federal, Estadual e Municipal, além de certidão negativa de débitos relativos às contribuições previdenciárias e às de terceiros.

8.1.3 Qualificação Econômico-Financeira/Índices Econômico-Financeiros:

- A empresa deverá apresentar balanço patrimonial e demonstrações contábeis do último exercício social, comprovando boa situação financeira.

-Os índices de liquidez geral, solvência geral e liquidez corrente deverão ser iguais ou superiores a 1.

8.2 Critério de Julgamento: O critério de julgamento adotado será o de menor preço, garantindo a contratação mais econômica para a administração pública, desde que atendidas todas as especificações técnicas e requisitos de qualificação.

8.3 Modalidade Licitatória: a modalidade licitatória escolhida será a mais adequada, conforme determinado pelo departamento de licitação. Esta modalidade deverá



PREFEITURA MUNICIPAL DE ITATINGA

– ESTADO DE SÃO PAULO –

CNPJ (MF) 46.634.127/0001-63

Rua Nove de Julho, 304 – Centro – CEP. 18690-000

Fone/Fax: (14) 3848-9800, e-mail: licitacao@itatinga.sp.gov.br

proporcionar maior transparência e ampla participação dos interessados, em conformidade com o princípio da publicidade e da isonomia.

9. ESTIMATIVA DO PREÇO

O valor estimado da contratação foi obtido com base nos preços praticados no mercado, através de pesquisa realizada em empresas especializadas e também no Compras.gov.br, e refere-se a soma dos materiais solicitados. Desta maneira, ficou estimado para o presente processo o valor de R\$ 3.627.494,77 (Três milhões, seiscentos e vinte e sete mil, quatrocentos e noventa e quatro Reais e setenta e sete centavos).

Qt de	Descrição	LINHEIRA	CASA DO ELETRECIST A	PRIMAR	COMPRAS.G OV.BR	Médi a	Total
	CNPJ	11.098.960 /0001-52	19.722.500 /0001-65	05.293.104 /0001-55			
300	Abraçadeira (cinta) para suporte da haste da luminária com para fuso 150 galvaniza	56,90	55,00	38,76	53,99	51,16	15.348,75



PREFEITURA MUNICIPAL DE ITATINGA

– ESTADO DE SÃO PAULO –

CNPJ (MF) 46.634.127/0001-63

Rua Nove de Julho, 304 – Centro – CEP. 18690-000

Fone/Fax: (14) 3848-9800, e-mail: licitacao@itatinga.sp.gov.br

	do						
30 0	Abraçadei ra (cinta) para suporte da haste da luminária com para fuso 180 galvaniza do	61,20	59,80	41,10		54,03	16.210,0 0
30 0	Abraçadei ra (cinta) para suporte da haste da luminária com para fuso 200	63,70	62,85	43,36	38,80	52,18	15.653,2 5



PREFEITURA MUNICIPAL DE ITATINGA

– ESTADO DE SÃO PAULO –

CNPJ (MF) 46.634.127/0001-63

Rua Nove de Julho, 304 – Centro – CEP. 18690-000

Fone/Fax: (14) 3848-9800, e-mail: licitacao@itatinga.sp.gov.br

	galvaniza do						
30 0	Abraçadei ra (cinta) para suporte da haste da luminária com para fuso 220 galvaniza do	67,00	66,15	47,13	51,41	57,92	17.376,7 5
30 0	Abraçadei ra (cinta) para suporte da haste da luminária com para fuso 240	71,20	69,50	48,86		63,19	18.956,0 0



PREFEITURA MUNICIPAL DE ITATINGA

– ESTADO DE SÃO PAULO –

CNPJ (MF) 46.634.127/0001-63

Rua Nove de Julho, 304 – Centro – CEP. 18690-000

Fone/Fax: (14) 3848-9800, e-mail: licitacao@itatinga.sp.gov.br

	galvaniza do						
30 0	Abraçadei ra (cinta) para suporte da haste da luminária com para fuso 280 galvaniza do	77,00	76,18	54,45		69,21	20.763,0 0
12 00	Parafuso 3/8" com porca e arruela quadrada para cinta galvaniza da a fogo	13,50	12,00	6,00	10,09	10,40	12.477,0 0



PREFEITURA MUNICIPAL DE ITATINGA

– ESTADO DE SÃO PAULO –

CNPJ (MF) 46.634.127/0001-63

Rua Nove de Julho, 304 – Centro – CEP. 18690-000

Fone/Fax: (14) 3848-9800, e-mail: licitacao@itatinga.sp.gov.br

300	Adaptado r em porcelana (E27 para E40)	11,50	10,00	13,81		11,77	3.531,00
200	Braço (haste) para luminária (2,00 m x 1.1/4" x 2 mm) galvaniza do	188,90	180,00	269,00		212,6 3	42.526,6 7
600	Braço (haste) para luminária (3,00 m x 1.1/4" x 2 mm) galvaniza do	257,40	250,00	366,00	121,50	248,7 3	149.235, 00
3000	Cabo PP 2 x 2,5 mm2, 750 V	11,20	10,40	7,55	4,80	8,49	25.462,5 0



PREFEITURA MUNICIPAL DE ITATINGA

– ESTADO DE SÃO PAULO –

CNPJ (MF) 46.634.127/0001-63

Rua Nove de Julho, 304 – Centro – CEP. 18690-000

Fone/Fax: (14) 3848-9800, e-mail: licitacao@itatinga.sp.gov.br

10 00	Cabo PP 2 x 4,0 mm2, 750 V	17,30	16,15	11,78	11,34	14,14	0	14.142,5
10 00	Cabo PP 2 x 6,0 mm2, 750 V	21,90	20,00	17,42	8,00	16,83	0	16.830,0
10 00	Cabo singelo 4,0 mm2, 750 V	5,00	4,50	3,80	10,99	6,07	0	6.072,50
10 00	Cabo singelo 6,0 mm2, 750 V	7,20	6,70	5,67	5,55	6,28	0	6.280,00
10 00	Cabo singelo 10,0 mm2, 750 V	12,60	11,80	9,85	10,75	11,25	0	11.250,0
10 00	Cabo singelo 16,0 mm2, 750 V	19,70	18,00	15,37	9,95	15,76	0	15.755,0



PREFEITURA MUNICIPAL DE ITATINGA

– ESTADO DE SÃO PAULO –

CNPJ (MF) 46.634.127/0001-63

Rua Nove de Julho, 304 – Centro – CEP. 18690-000

Fone/Fax: (14) 3848-9800, e-mail: licitacao@itatinga.sp.gov.br

1000	Cabo tríplex 3 x 10 mm2 com neutro isolado	5,80	5,00	5,73		5,51	5.510,00
1000	Cabo tríplex 3 x 16 mm2 com neutro isolado	9,10	8,70	8,30		8,70	8.700,00
1000	Cabo quadriple x 4 x 16 mm2 com neutro isolado	13,50	12,00	11,06		12,19	12.186,67
3000	Conector PF do 10 mm ao 50 mm	16,20	15,00	25,63		18,94	56.830,00
3000	Conector Pircing do 4 mm ao 6 mm	13,40	12,00	6,27		10,56	31.670,00



PREFEITURA MUNICIPAL DE ITATINGA

– ESTADO DE SÃO PAULO –

CNPJ (MF) 46.634.127/0001-63

Rua Nove de Julho, 304 – Centro – CEP. 18690-000

Fone/Fax: (14) 3848-9800, e-mail: licitacao@itatinga.sp.gov.br

3000	Fotocélula (relé) NF bivolt cor escura	22,00	20,00	30,70	16,90	22,40	67.200,00
1000	Base fotocélula (relé) com suporte de ferro	16,30	15,00	15,49	15,00	15,45	15.447,50
5000	Lâmpada de 100 W, vapor metálico, base E27	55,00	50,00			52,50	26.250,00
5000	Lâmpada de 100 W, vapor metálico, base E40	56,40	52,20			54,30	27.150,00
5000	Lâmpada de 150 W, vapor metálico, base E27	53,20	51,50	43,28	49,00	49,25	24.622,50
5000	Lâmpada de 150 W, vapor	54,80	53,00	37,16	22,50	41,87	20.932,50



PREFEITURA MUNICIPAL DE ITATINGA

– ESTADO DE SÃO PAULO –

CNPJ (MF) 46.634.127/0001-63

Rua Nove de Julho, 304 – Centro – CEP. 18690-000

Fone/Fax: (14) 3848-9800, e-mail: licitacao@itatinga.sp.gov.br

	metálico, base E40						
50 0	Lâmpada de 250 W, vapor metálico, base E40	58,90	57,60	34,35	26,35	44,30	22.150,0 0
50 0	Lâmpada de bulbo LED 30 W branca fria 6000K	23,50	22,00	15,95	21,98	20,86	10.428,7 5
50 0	Lâmpada de bulbo LED 40 W branca fria 6000K	30,00	28,00	20,42	31,65	27,52	13.758,7 5
50 0	Lâmpada de bulbo LED 62 W branca fria 6000K	71,30	68,00	84,35		74,55	37.275,0 0
50 0	Lâmpada de bulbo LED 100 W branca	118,00	115,00	116,72	111,76	115,3 7	57.685,0 0



PREFEITURA MUNICIPAL DE ITATINGA

– ESTADO DE SÃO PAULO –

CNPJ (MF) 46.634.127/0001-63

Rua Nove de Julho, 304 – Centro – CEP. 18690-000

Fone/Fax: (14) 3848-9800, e-mail: licitacao@itatinga.sp.gov.br

	fria 6000K						
60 0	Reator externo vapor metálico 100 W	18,70	116,00	105,30		80,00	48.000,0 0
30 0	Reator interno vapor metálico 100 W	110,00	107,00			108,5 0	32.550,0 0
60 0	Reator externo vapor metálico 150 W	134,80	130,00	105,30	57,00	106,7 8	64.065,0 0
30 0	Reator interno vapor metálico 150 W	127,50	125,60	96,15	42,73	98,00	29.398,5 0
60 0	Reator externo vapor	136,40	135,50	109,62	71,00	113,1 3	67.878,0 0



PREFEITURA MUNICIPAL DE ITATINGA

– ESTADO DE SÃO PAULO –

CNPJ (MF) 46.634.127/0001-63

Rua Nove de Julho, 304 – Centro – CEP. 18690-000

Fone/Fax: (14) 3848-9800, e-mail: licitacao@itatinga.sp.gov.br

	metálico 250 W						
300	Reator para luminária de LED	27,10	25,00	998,25		350,12	105.035,00
600	Soquete de porcelana E40	20,00	19,00	14,48	12,87	16,59	9.952,50
600	Emenda de torção de 4 mm	1,30	1,00	4,47		2,26	1.354,00
2000	Luminária LED 120 W 220 V acima de 16.000 lumens, duração acima de 80.000 horas, temperat ura de cor de 5000K	755,00	750,00			752,50	1.505,00



PREFEITURA MUNICIPAL DE ITATINGA

– ESTADO DE SÃO PAULO –

CNPJ (MF) 46.634.127/0001-63

Rua Nove de Julho, 304 – Centro – CEP. 18690-000

Fone/Fax: (14) 3848-9800, e-mail: licitacao@itatinga.sp.gov.br

50	Poste de ferro galvanizado (9,00 m x 4" x 2,5 mm)	2.200,00	2.160,00	1.950,00	2.010,00	2.080,00	104.000,00
75	Poste circular de concreto (9,00 m x 300 dan)	1.920,00	1.890,00	1.840,00	1.906,77	1.889,19	141.689,44
300	Fita isolante 20 metros x 19 mm, classe B, com retardant e anti-chamas	16,30	15,00	7,56	15,95	13,70	4.110,75
1000	Fita isolante 20 metros x 19 mm, classe A, com retardant	42,90	40,00	32,64		38,51	38.513,33



PREFEITURA MUNICIPAL DE ITATINGA

– ESTADO DE SÃO PAULO –

CNPJ (MF) 46.634.127/0001-63

Rua Nove de Julho, 304 – Centro – CEP. 18690-000

Fone/Fax: (14) 3848-9800, e-mail: licitacao@itatinga.sp.gov.br

	e anti-chamas						
500	Luminária ornamental pontal de poste para iluminação de praças e áreas externas, com compartimento para parte óptica selado, em alumínio fundido, utilizando	1.180,00	1.100,00	1.501,69		1.260,56	630.281,67



PREFEITURA MUNICIPAL DE ITATINGA

– ESTADO DE SÃO PAULO –

CNPJ (MF) 46.634.127/0001-63

Rua Nove de Julho, 304 – Centro – CEP. 18690-000

Fone/Fax: (14) 3848-9800, e-mail: licitacao@itatinga.sp.gov.br

	placas de led SMD.						
	TOTAL						3.627.4 94,77

10. ADEQUAÇÃO ORÇAMENTÁRIA

Serão utilizadas fichas orçamentárias de material de consumo de Recursos Próprios municipais e também Ficha de Recursos provenientes da contribuição para o custeio do serviço de iluminação pública (CIP).

11. DISPOSIÇÕES FINAIS



PREFEITURA MUNICIPAL DE ITATINGA

– ESTADO DE SÃO PAULO –

CNPJ (MF) 46.634.127/0001-63

Rua Nove de Julho, 304 – Centro – CEP. 18690-000

Fone/Fax: (14) 3848-9800, e-mail: licitacao@itatinga.sp.gov.br

Informações complementares:

- **Esclarecimentos:**

Quaisquer esclarecimentos necessários sobre a presente licitação poderão ser solicitados pelos interessados por meio dos canais de comunicação especificados no edital.

- **Fiscalização:**

A fiscalização da execução do contrato será realizada por um fiscal designado pela Administração, que acompanharão todas as fases do fornecimento de materiais.

- **Sustentabilidade:**

A CONTRATADA deverá observar os princípios de sustentabilidade, com medidas para minimizar os impactos ambientais.

- **Alterações Contratuais:**

Qualquer alteração contratual deverá ser formalizada por meio de termo aditivo, respeitando os limites e condições estabelecidos na legislação aplicável.

12. RESPONSÁVEL

ROGERIO DE OLIVEIRA

Diretor Geral de Obras, Serviços, Transportes e Infraestrutura